



Débroussailleuse et coupe-bordure thermique

RAC32PB-1

MANUEL D'INSTRUCTIONS



Veillez lire les instructions avec soin et assurez-vous de les comprendre avant de mettre l'appareil en marche

BUILDER
32, rue Aristide Bergès - ZI 31270 Cugnaux - France
Made in PRC



SOMMAIRE

1. Données techniques	2
2. Description des symboles	3
3. Consignes de sécurité	4
4. Description	9
5. Assemblage	11
6. Mélange du carburant	13
7. Fonctionnement	14
8. Utilisation	19
9. Entretien et rangement	20
10. Résolution des problèmes	22
11. CE Déclaration de conformité	25

INTRODUCTION

Nous vous remercions pour l'acquisition de cette débroussailleuse. Ce présent manuel vous fournit les explications nécessaires pour le bon fonctionnement de la débroussailleuse. Etant donné que cette débroussailleuse est un appareil puissant de coupe rapide, les consignes spécifiques de sécurité doivent être rigoureusement respectées afin de réduire les risques de blessures. Veuillez les lire attentivement pour maîtriser toutes les informations de sécurité et d'utilisation, afin de pouvoir travailler de manière correcte en toute sécurité.

1. DONNEES TECHNIQUES

MODELE		RAC32PB-1
Unité principale	Télétype	Embrayage Centrifuge;
	Vitesse maximale de l'appareil (min ⁻¹)	8,000
	Vitesse en cours d'arrêt de l'appareil (min ⁻¹)	3,000 ±300
	Vitesse centrifuge (min ⁻¹)	3,800
	Vibration estimée à chaque manipulation (m/s ²) (en accord avec ISO 22867)	Débroussailleuse: 6.260m/s ² Tondeuse: 5.280 m/s ² K=1.5 m/s ²
	Niveau de pression sonore En accord avec ISO 22868)	Débroussailleuse: LpA: 96 dB (A) Tondeuse: LpA: 97 dB (A) K=3 dB (A)
	Niveau de puissance sonore (en accord avec ISO 22868)	Débroussailleuse: LwA: 107 dB (A) Tondeuse: LwA:110 dB(A) K=3 dB (A)
	Puissance garantie du volume estimé	116 dB(A)
	Accessoires de coupe	44 cm(Ø2.5mm, 7,500 min ⁻¹) Lame métal: 3 dents Ø230mm* Ø25.4mm*1.4mm 8,000 min ⁻¹
	Sens de rotation du mécanisme de coupe	Dans le sens inverse des aiguilles d'une montre (vu de haut)
	Poids à sec (kg)	6.2
Moteur	Modèle de moteur	SPK1E36F
	Type	Refroidissement à air; 2 cycles; vertical Piston à valve; moteur à essence.
	Déplacement (cm ³)	30
	Puissance maximale (kW) (en accord avec ISO 8893)	0.95
	Fréquence maximale de rotation de l'axe	10,000 min ⁻¹
	Consommation spécifique d'essence à plein régime (g/kwh)	≤463
	Carburateur	Type diaphragme
	Type de mise en marche	Lanceur
	Type de carburant utilisé	Mélange d'essence et d'huile lubrifiante Proportion de 40:1
	Capacité du réservoir de carburant (cm ³)	500

2. DESCRIPTION DES SYMBOLES

	Cette marque, accompagnée des mots ATTENTION et DANGER, attire l'attention sur le fait qu'une mauvaise manipulation peut avoir pour conséquence de GRAVES BLESSURES.
	LIRE & COMPRENDRE le Manuel d'Utilisation et les Consignes de Sécurité.
	Porter des lunettes de protection pour protéger vos yeux. Porter un casque de protection pour protéger vos oreilles. Porter un casque de protection.
	AVOIR LES PIEDS PROTEGES. PORTER DES GANTS.
	Attention à la chute des objets.
	ATTENTION AUX BLESSURES POUVANT ETRE CAUSEES AUX PIEDS PAR LES ACCESSOIRES COUPANTS.
	Faites attention à ce que les personnes se trouvant à proximité ne soient pas blessées par des projections provenant de la machine.
	Faites attention au soudain retour de lame !
	Les spectateurs doivent se placer à au moins 15m.
	ne pas utiliser des lames de scie.
	niveau de puissance sonore garanti
	Risque de surface chaude

3. CONSIGNES DE SECURITE



Eteignez toujours la machine et assurez-vous que l'élément coupant ait complètement cessé de fonctionner avant de nettoyer, enlever ou ajuster la lame.



DANGER! Ne transformez jamais cet outil de quelle que façon que ce soit.

L'utilisation incorrecte de cet outil peut causer de **GRAVES, VOIRE DE FATALES BLESSURES.**



ATTENTION!

Le pot d'échappement de cet outil produit de dangereuses substances chimiques pouvant causer des cancers, des défauts de naissance ou autres préjudices reproductifs. Eloignez les spectateurs et vous-même de ces émanations.

Des précautions propres en matière de sécurité doivent être observées. Le présent appareil doit être manipulé avec attention. **NE VOUS EXPOSEZ PAS ET N'EXPOSEZ PAS LES AUTRES AU DANGER.** Suivez les consignes générales. Ne permettez pas aux autres d'utiliser l'appareil s'ils ne sont pas totalement responsables, ni tant qu'ils aient lu et compris le manuel d'instructions, et se soient familiarisés avec le fonctionnement de l'outil.

- Portez toujours une protection complète de sécurité lorsque vous travaillez: lunettes de sécurité, casque de sécurité, protection auditive, chaussures antidérapantes et des vêtements de travail.
- Ne portez pas de vêtements amples ou des bijoux qui pourraient être happés par les parties mouvantes de l'appareil. Les cheveux longs doivent être toujours attachés. Il est recommandé que les jambes et les pieds soient couverts afin de les protéger des déchets projetés pendant l'utilisation.
- Examiner toujours l'outil à la recherche de toutes pièces manquantes (écrous, vis, etc.) et d'éventuels dommages. Lorsque vous observez un problème, n'utilisez pas l'outil et faites-le réparer.
- Utilisez seulement des accessoires recommandés par notre société. L'utilisation d'accessoires non recommandés pourra avoir comme conséquences des accidents et des blessures à l'utilisateur et aux spectateurs. L'appareil pourra subir aussi des dommages.
- Tenez les poignées de l'outil hors de portée de l'huile et du carburant.
- Utilisez les poignées appropriées, ainsi qu'une sangle pour l'épaule durant la coupe.
- **Pendant le mélange de carburant et le ravitaillement:**
 - Ne fumez pas;
 - N'effectuez pas de mélange et de ravitaillement dans un endroit fermé, ni près de flammes. Veuillez assurer une ventilation appropriée;
 - Mélangez et stockez le carburant dans un conteneur dont l'usage a été agréé par la réglementation locale.

- N'ouvrez pas le réservoir du carburant lorsque l'appareil est en marche.
- Ne mettez pas l'appareil en marche et n'utilisez pas l'outil dans une pièce ou un bâtiment fermé. Les émanations provenant du pot d'échappement contiennent du monoxyde de carbone extrêmement dangereux pour la santé.
- N'essayez jamais d'ajuster le harnais lorsque l'appareil est en marche. Procédez toujours aux ajustements de l'appareil lorsque celui-ci est éteint et repose sur une surface plate et dégagée.
- N'utilisez jamais l'appareil s'il est endommagé ou réglé de façon incorrecte. N'enlevez jamais la sécurité de l'appareil. De graves blessures pourraient en résulter pour l'utilisateur et les passants, et ainsi que causer des dommages à l'appareil.
- Avant de travailler, examinez la surface à travailler et enlevez tous les éléments qui pourraient causer des problèmes (blocages, projections, accidents, etc.).
- Tenez les enfants hors de portée de l'outil. Toute personne présente doit se tenir à une distance de sécurité de l'aire de travail d'au moins 15 METRES (50 PIEDS).
- Ne laissez jamais l'appareil sans surveillance. Si vous devez vous absenter ou lors d'une pause, éteignez toujours la machine puis sécurisez-la et mettez-la hors de la portée des personnes.
- Utilisez cet outil tel que décrit dans ce présent manuel. Toute utilisation ne respectant pas les instructions de ce manuel causera des accidents.
- Soyez toujours attentif. Maintenez un équilibre approprié à tout moment. Ne mettez pas l'appareil en marche perché sur une échelle ou tout autre emplacement où l'équilibre ne sera pas assuré.
- Tenez toujours vos mains et pieds éloignés de la tête coupante en nylon ou de la lame lors de l'utilisation de l'outil.
- N'utilisez pas l'outil pour balayer des déchets.
- N'utilisez pas l'appareil si vous êtes fatigué, malade ou sous l'effet de médicaments, de drogues ou d'alcool.
- N'utilisez la tête coupante en nylon que si elle n'est pas endommagée. Si elle frappe une pierre ou rencontre tout autre obstacle, l'appareil doit être arrêté et la tête coupante en nylon examinée. Une tête coupante en nylon cassée ou désaxée ne doit jamais être utilisée.
- Ne rangez pas l'outil dans un endroit fermé où les vapeurs d'essence peuvent atteindre les flammes provenant de chauffe-eaux, de fours, etc. Rangez exclusivement dans un endroit sous clé et bien ventilé, hors de la portée des personnes vulnérables.
- Assurez-vous du bon fonctionnement de votre appareil. Les accessoires sont disponibles chez votre distributeur agréé. L'utilisation de tout autres accessoires est susceptible de mettre en danger ou de causer des blessures à l'utilisateur, ainsi que d'endommager l'appareil et annuler sa garantie.
- Nettoyez entièrement l'appareil, et plus spécialement le réservoir du carburant, la superficie contigüe et le filtre à air.
- Au moment de refaire le plein, assurez-vous que l'appareil est éteint et froid. Ne refaites pas le plein lorsque l'appareil est en marche ou chaud. Si l'essence se renverse, nettoyez complètement le carburant renversé. Refaites le plein hors de l'endroit où l'huile s'est renversé de nettoyage avant de mettre l'appareil en marche.
- Si l'on doit s'approcher de l'utilisateur lorsque celui-ci travaille avec la machine, attirez son attention avec précaution et assurez-vous qu'il a éteint l'appareil. Faites attention à ne pas distraire l'utilisateur ou le faire sursauter, cela pourrait entraîner une situation dangereuse.

- Ne touchez pas la bobine de fil en nylon ou la lame lorsque l'appareil est en marche. S'il est nécessaire de remplacer la protection ou les accessoires coupants, éteignez l'appareil et attendez que la bobine de fil soit complètement.
- L'appareil doit être éteint lors de son transport d'une aire de travail à l'autre.
- Attention à ne pas cogner la bobine de fil en nylon contre des pierres ou le sol. Toute manipulation non appropriée aura pour conséquence une réduction durée de vie de l'appareil, ainsi que la création d'un environnement dangereux pour l'utilisateur et autres personnes à proximité.
- Faites attention à la perte ou la surchauffe des éléments. Si l'appareil présente une quelconque anomalie, éteignez-le immédiatement et examinez-le avec attention. Le cas échéant, faites réparer l'appareil par un distributeur agréé. N'utilisez jamais un appareil présentant un mauvais fonctionnement.
- Durant la mise en marche ou l'utilisation de l'appareil, ne touchez jamais les éléments chauds tels que le silencieux, le câble haute-tension ou la bougie.
- Après l'extinction de l'appareil, le silencieux demeure chaud. Ne placez pas l'appareil dans un endroit susceptible de contenir du matériel inflammable (gazon sec, etc.), des gaz ou des liquides combustibles.
- Portez une attention toute spéciale lorsque l'appareil fonctionne sous la pluie ou après une situation pluvieuse; le sol pourrait être glissant.
- Si vous glissez ou tombez sur le sol, ou dans une cavité, lâchez le levier de l'accélérateur immédiatement.
- Attention à ne pas laisser tomber l'appareil ou le cogner contre un obstacle.
- Avant d'ajuster ou de réparer l'appareil, éteignez-le complètement.
- Lorsque l'appareil doit être rangé pendant une longue période, il est nécessaire de vidanger le réservoir du carburant et le carburateur. Aussi, nettoyez tous les éléments puis placez l'outil dans un endroit sûr.
- Inspectez périodiquement la machine afin d'assurer un fonctionnement sûr et efficace. Suivez les instructions de maintenance et d'inspection figurant dans ce présent manuel et apportez cette machine à un réparateur agréé si nécessaire.
- Eloignez l'appareil du feu et des étincelles.
- Portez toujours une protection auditive; être exposé à un volume trop puissant pendant trop longtemps peut causer une altération, voire la perte de l'audition.
- DANGER: La surface coupante demeure dangereuse même lorsque l'appareil est en cours d'arrêt.
- vérifiez régulièrement que l'accessoire de coupe arrête de tourner lorsque le moteur ralenti
- Lors du transport, veuillez sécuriser la machine afin d'éviter toute perte de carburant, accidents et blessures: transportez la machine toujours éteinte, sans la renverser. Eloignez les parties coupantes de la machine de votre corps. N'exposez pas la machine aux autres personnes.
- Lors du transport et du rangement de la machine, les outils coupants devront toujours être enveloppés.
- Attention à l'utilisation de la machine lorsqu'il y a un risque d'éclair.
- Avant l'utilisation de la machine, il est recommandé d'avoir un entraînement adéquat pour connaître toutes ses fonctions.
- Les réglementations de votre localité peuvent limiter l'utilisation de la machine. Veuillez les prendre en compte.
- N'enlevez jamais les pièces de protection.
- Ne rangez pas l'appareil dans un endroit où les vapeurs de carburant risquent d'entrer en

contact avec une flamme dégagée par un chauffe-eau ou un four, etc. Rangez l'appareil dans un local fermé à clé et bien ventilé.

- N'installez jamais l'appareil dans les endroits où se trouvent des matériaux inflammables (herbes sèches, etc.), des gaz ou liquides combustibles.
- Lors un stockage prolongé, videz d'abord le réservoir d'essence, nettoyez entièrement la machine et les accessoires puis rangez-la dans un endroit sûr.

Le phénomène de Raynaud

Il est reconnu que le phénomène de Raynaud, lequel abîme les doigts de certaines personnes, peut être causé par une exposition aux vibrations et au froid. Il en résulte une perte de pigmentation et une tuméfaction des doigts. Les précautions suivantes sont rigoureusement recommandées, une exposition minimale pouvant engendrer un malaise d'origine inconnue:

- **Les parties du corps (la tête, le cou, les pieds, les chevilles, les mains et les poignets) doivent toujours chauds.**
- **Bougez vigoureusement les bras pendant vos pauses afin de maintenir une bonne circulation sanguine. Abstenez-vous de fumer.**
- **Limitez les heures de travail. Essayez de compléter les journées avec des tâches qui ne requièrent pas l'usage d'une débroussailleuse ou autres équipements du même type.**
- **En cas de trouble, de rougeur ou d'inflammation des doigts, suivis de perte de pigmentation et de sensation, consultez votre médecin avant de vous exposer plus longuement au froid et aux vibrations.**

Avertissement sur le phénomène de rebond

Le rebond est une réaction soudaine à un pincement ou blocage d'une roue dentée en rotation, de patins, de brosses et d'autres accessoires. Le pincement ou l'accrochage provoque un blocage des pièces en rotation, et ce blocage entraîne à son tour un mouvement violent de l'appareil alors incontrôlable dans le sens opposé de la rotation ordinaire.

Par exemple, si une meule est accrochée ou pincée par la pièce à usiner, le bord de la meule, qui entre dans le point de pincement, peut s'enfoncer dans la matière, ce qui fait que la meule se déboîte ou même se projette dans la direction vers l'opérateur ou dans l'autre sens à cause d'un mouvement rotatif arrêté de force. La meule risque aussi de se briser dans ces conditions.

Le rebond est le résultat d'un emploi incorrect de l'appareil et/ou d'une mauvaise application de la procédure d'utilisation, il peut être évité si les précautions suivantes sont prises en compte :

- **Ne mettez jamais vos mains près des pièces en rotation de l'appareil. Ces pièces pourraient rebondir sur vos mains.**
- **Ne placez pas votre corps dans la zone où se déplacera l'outil électrique en cas de rebond. Un rebond entraînera l'outil dans la direction opposée au mouvement de rotation initial.**
- **Soyez particulièrement vigilant en travaillant dans des coins, des bords tranchants, des arêtes vives, etc. Evitez de brutaliser ou choquer la lame en rotation. Un travail maladroit sur des coins et des arêtes vives risque de coincer les pièces en rotation et de causer la perte de contrôle de l'appareil et d'occasionner un rebond.**

Transport de la machine

ATTENTION:

Toujours protéger la lame en métal de façon appropriée lors du transport ou du rangement.

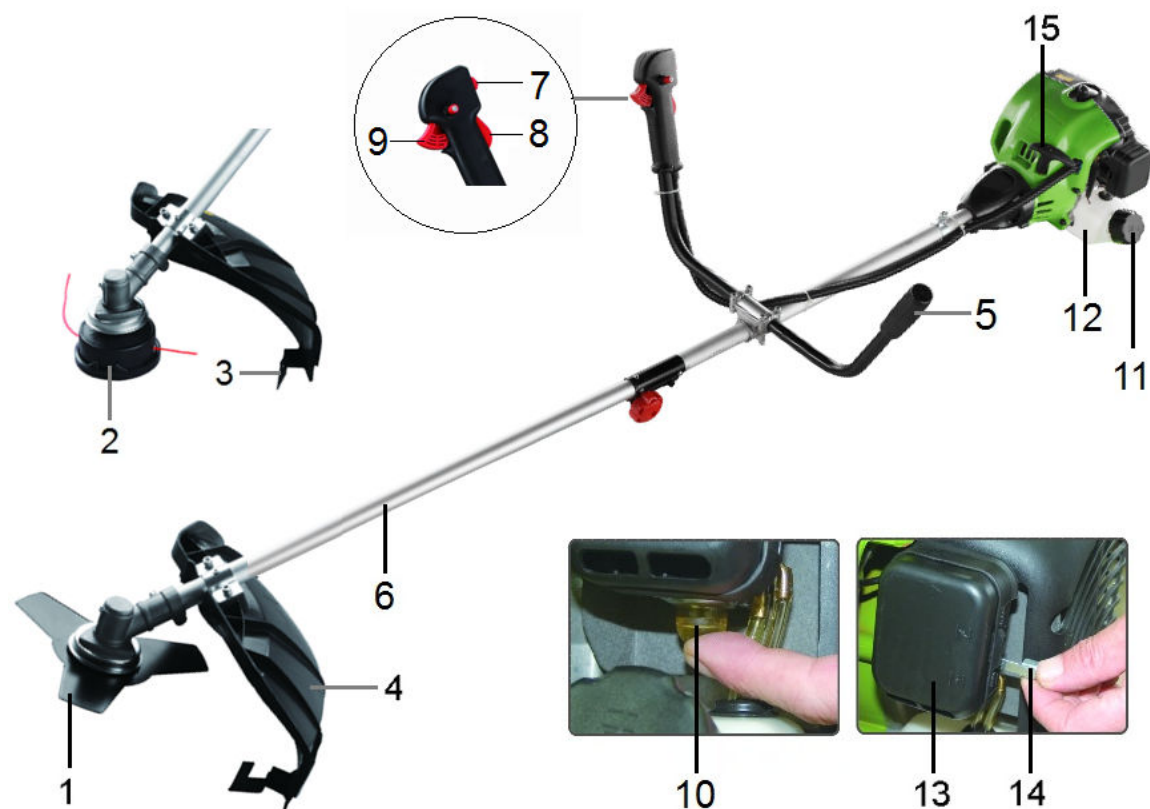
- L'appareil doit être éteint lors de son déplacement d'une aire de travail à l'autre.
- Lorsque l'appareil est arrêté, le silencieux est toujours chaud. Ne touchez pas les parties encore chaudes de l'appareil telles que le silencieux.
- Assurez-vous que le carburant ne fuit pas du réservoir.

Fonctionnement du mécanisme de relâchement rapide

Tirez sur la corde pour vous écarter de la machine en cas d'urgence



4. DESCRIPTION

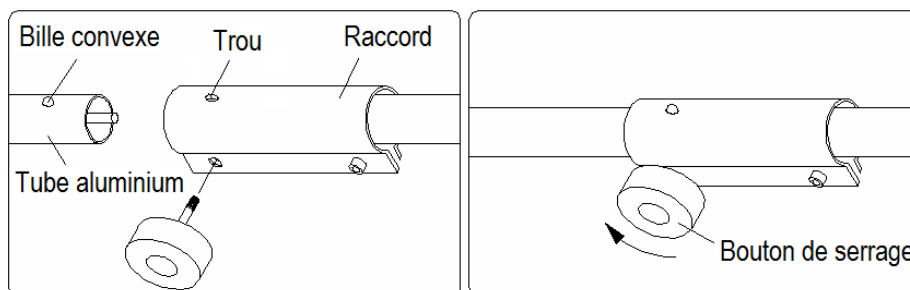


1. **LAME:** Lame à 3 dents pour l'herbe et les opérations de désherbage et débroussaillage. Un harnais et une protection métallique sont nécessaires pour toute manipulation impliquant l'usage de la lame.
2. **TETE COUPANTE EN NYLON:** Elle contient une bobine de remplacement en nylon qui avance lorsque la tête coupante touche le sol et tourne à une vitesse normale.
3. **COUTEAU TRANCHANT:** taille le fil en nylon à sa correcte longueur -7, du début jusqu'à la fin. Lorsque la tête coupante en nylon touche le sol pendant la manipulation, le fil sort de la bobine. Si la débroussailleuse est utilisée sans le couteau tranchant, le fil devient trop long (plus de 7") et l'appareil pourra surchauffer ou être endommagé.
4. **PROTECTION EN METAL CONTRE LES DECHETS:** Fixée au-dessus des accessoires de coupe. Elle dévie les déchets générés par le travail de taille. Ne travaillez pas sans cette protection.
5. **POIGNEE:** Peut être ajustée à votre convenance, pour votre confort.
6. **ASSEMBLAGE DE L'AXE DE TRANSMISSION:** Contient un arbre de transmission **flexible** spécialement fabriqué pour cet effet.
7. **INTERRUPTEUR DE MISE EN MARCHÉ:** "interrupteur coulissant" qui se trouve au-dessus du boîtier de la manette de l'accélérateur. Déplacez l'interrupteur vers l'avant pour la mise en marche, vers l'arrière pour l'éteindre.
8. **LEVIER DE SECURITE:** A être comprimé avant toute accélération.
9. **LA MANETTE DE L'ACCELERATEUR:** dotée d'un ressort permettant le retour à l'arrêt lorsqu'elle est relâchée. Au moment de l'accélération, pressez la manette de façon progressive pour une meilleure manipulation technique. Ne serrez pas la manette au moment de la mise en marche.
10. **LA POIRE D'AMORCAGE:** Poussez-la 7 à 10 fois avant la mise en marche, elle éliminera l'air, videra le carburant du système et approvisionnera le carburateur en carburant frais.
11. **BOUCHON DE RESERVOIR.**
12. **RESERVOIR DU CARBURANT:** contient du carburant et un filtre à carburant.
13. **BOITIER DU FILTRE A AIR:** contient un filtre remplaçable.
14. **STARTER:** Situé au-dessus du boîtier du filtre à air.
15. **LANCEUR:** doit être tiré jusqu'à ce que l'appareil se mette en marche, puis relâché doucement. Ne laissez pas repartir la poignée du lanceur d'un seul coup, le lanceur pourrait se casser.

5. ASSEMBLAGE

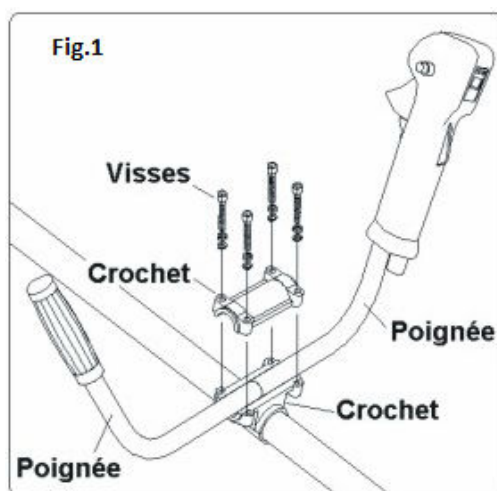
1) Connexion des 2 parties du manche

- Retirez la bague et insérez la pièce jointe dans le connecteur. Assurez-vous d'avoir fixé la bague dans le trou.
- Serrez le boulon en place dans le sens horaire.



2) Installation de la poignée (fig.1)

Insérez la poignée dans le crochet. Réglez la position de la poignée de manière à avoir ne position de travail correcte et confortable. Serrez les boulons.



3) Installation du carter de protection

Installez le carter de protection sur le boîtier. Vissez avec les deux vis fournies.



4) **Installation de la tête de coupe avec le fil en nylon (pour la fonction coupe-herbe)**

Alignez le trou de la plaque supérieure avec le trou dans l'arbre et mettez-y un outil de verrouillage (comme une clé).

Retirez l'écrou de blocage et la plaque inférieure.

Installez la tête de coupe en la tournant dans le sens inverse des aiguilles d'une montre jusqu'à ce qu'elle soit serrée.

Retirez l'outil de verrouillage.



Pour retirer la tête de coupe, mettez un outil de verrouillage dans le trou de l'arbre. Dévissez ensuite la tête de coupe. Ceci devra être fait l'outil éteint et refroidi.

5) **Installation de la lame en métal (débroussailleuse)**

Lors de l'installation et la désinstallation de la lame, faites attention à ses bords tranchants. Portez des gants de protection.

Alignez le trou de la plaque supérieure avec le trou dans l'arbre et mettez-y un outil de verrouillage (comme une clé).

Retirez l'écrou de blocage et la plaque inférieure.

Installez la lame sur la plaque supérieure.

Installez la plaque inférieure sur lame. Ensuite, vissez l'écrou de blocage pour sécuriser l'installation.



Effectuez les étapes inversement pour enlever la lame.

6) **Installation du harnais**

Accrochez le harnais dans sa location dédiée, sur le tube. Réglez la taille du harnais adéquatement pour avoir une correct position de travail.



Veillez ne pas utiliser les deux fonctions en même temps. Avant d'utiliser l'outil, vérifiez que les tubes, accessoires de coupe et le harnais soient correctement installés.

6. MELANGE DU CARBURANT

Le carburant utilisé pour le présent modèle est un mélange d'essence sans plomb et d'un lubrifiant agréé. En cas de mélange d'essence avec de l'huile pour moteur à deux temps, utiliser exclusivement de l'essence qui ne contienne pas d'ETHANOL ou de METHANOL (types d'alcools). Utilisez de l'octane marqué 89 ou supérieur.

L'essence sans plomb est reconnue pour sa qualité, ce qui évitera d'endommager l'appareil.

**PROPORTION DU MELANGE 40:1
ESSENCE-40 MESURES HUILE-1**

Le mélange du carburant dans une proportion autre que 40:1 peut endommager l'appareil. Veuillez toujours effectuer le mélange correctement.

IMPORTANT !

- **Le carburant pour moteur deux temps peut se séparer.**
- **Secouez le réservoir avant chaque usage.**
- **Le carburant stocké vieillit.**
- **Ne mélangez pas plus de carburant que celui que vous estimez utiliser pendant un mois.**

NOTE

- Avant le remplissage examinez le réservoir et assurez-vous que celui-ci soit propre. Versez-y toujours le mélange 40 :1 sans déborder.
- Stockez le carburant dans un conteneur propre, sur et agréé. Vérifiez et appliquez les réglementations de votre localité a propos du stockage du carburant.

IMPORTANT

- **Ne pas mélanger directement l'essence et l'huile dans le réservoir pour le carburant de l'appareil.**
- **Ne pas suivre les instructions appropriées relatives au mélange du carburant peut endommager l'appareil.**

Lors de la préparation du mélange de carburant, ne mélanger que la quantité nécessaire pour le travail à accomplir. N'utilisez pas de carburant qui a été stocké depuis plus de deux mois. L'utilisation d'un mélange de carburant stocké pendant un long moment peut avoir pour conséquence une mise en marche compliquée et une performance limitée. Si le mélange de carburant a été stocké pendant une longue durée, le réservoir devra être vidé et rempli avec un nouveau mélange frais.

- **Ne jamais remplir le réservoir à ras bord.**
- **Ne jamais ajouter de carburant au réservoir dans un endroit fermé et non ventilé.**
- **Ne pas ajouter de carburant à l'appareil près d'un feu ou d'étincelles.**
- **S'assurer de nettoyer le carburant ayant pu se répandre avant de mettre l'appareil en marche.**
- **Ne pas faire le plein d'un appareil encore chaud.**

7. FONCTIONNEMENT

1) Instructions générales

Avant de travailler avec la machine, soyez totalement familiarisé avec les instructions de sécurité de d'utilisation. Toutes personnes non formées et incapables ne devront pas utiliser l'outil. L'utilisateur devra toujours protéger ses pieds, ses jambes, ses yeux, son visage et ses oreilles des objets pouvant être projetés. Maintenez les personnes, les enfants et les animaux domestiques éloignés de l'aire de travail. Ne permettez jamais à un enfant de manipuler ou de jouer avec l'appareil.

Ne permettez jamais à quiconque de vous accompagner à l'intérieur de la ZONE DE DANGER. La zone de danger est une zone d'une circonférence de 15 mètres (à peu près 16 pas) ou 50 pieds.

Les personnes se trouvant près de la zone de travail devraient se protéger et faire attention. Si l'appareil doit être utilisé dans une zone où des personnes non protégées sont présentes, manipulez la machine à petite vitesse afin de réduire le risque de projection d'objets.

ATTENTION  **DANGER**

Tous les modèles de coupe bordures et de débroussailleuses peuvent projeter des petites pierres, du métal ou des petits objets, ainsi que le matériel en cours de coupe. Lisez et suivez ces consignes attentivement pour un travail correct et en sécurité.

Déplacez l'interrupteur d'arrêt à la position "o" lorsque l'appareil commence à s'arrêter afin d'assurer sa fiabilité avant de tondre. Il est recommandé de continuer de manipuler l'appareil seulement si l'interrupteur d'arrêt fonctionne correctement. Vérifiez de façon routinière que les accessoires coupants s'arrêtent de tourner lorsque l'appareil tourne au ralenti.

ATTENTION  **DANGER**

En plus des protections pour la tête, les yeux, le visage et les oreilles, il est recommandé de porter des chaussures améliorant l'équilibre sur les surfaces glissantes. Ne portez pas d'attaches, bijoux ou vêtements flottants ou ballants qui pourraient être happés par l'appareil. Ne portez pas de chaussures ouvertes, ni travailler pieds nus ou jambes nues. Dans certaines situations, vous devez vous protéger complètement le visage et la tête.



ZONE DE DANGER

PERSONNE EXCEPTE L'UTILISATEUR EST AUTORISE A SE TROUVER DANS UN RAYON DE 15 METRES (ZONE DE DANGER). LES YEUX, LES OREILLES, LE VISAGE, LES PIEDS, LES JAMBES ET LE CORPS DE L'UTILISATEUR DOIVENT ETRE PROTEGES A L'INTERIEUR DE LA ZONE DE DANGER. LES PERSONNES SE TROUVANT DANS LA ZONE A RISQUE DOIVENT PROTEGER LEURS YEUX CONTRE LA PROJECTION D'OBJETS. LE RISQUE DIMINUE CONFORMEMENT LA DISTANCE VIS-A-VIS DE LA ZONE DE DANGER AUGMENTE.

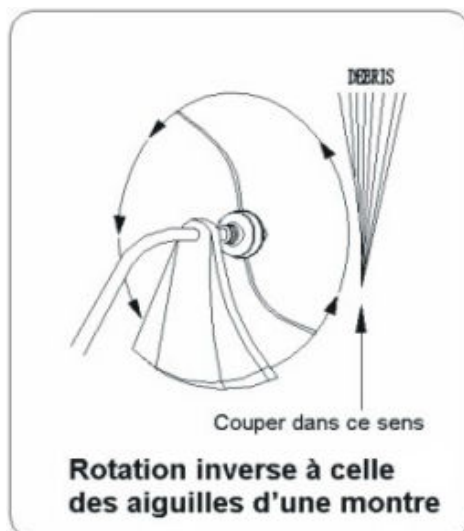
2) Coupe avec une tête en nylon

a. Avertissements



ATTENTION DANGER

La protection appropriée contre les déchets doit être mise en place lorsque l'appareil est en mode coupe avec tête en nylon. Le fil coupant peut casser s'il est trop exposé. Toujours utiliser la protection plastique contre les déchets avec un couteau tranchant lorsque la tête en nylon est utilisée.



Il est recommandé d'incliner, pour tous les types de coupe, la bobine de fil afin que le contact soit établi sur la partie circulaire lorsque la bobine est en mouvement LOIN de vous et de la protection contre les déchets. (Cf. croquis correspondant). Ceci aura pour résultat de dévier les déchets LOIN de vous.

ATTENTION  **DANGER**

Utiliser exclusivement un nylon mono filament de qualité, d'un diamètre de 2,5 mm. Ne jamais utiliser de fil ou fil renforcé à la place du nylon à couper. Installez la tête coupante en nylon en utilisant exclusivement le nylon à tailler dont le diamètre est approprié.

ATTENTION  **DANGER**

Incliner la tête du mauvais côté projettera les déchets VERS vous. Si la bobine de fil est posée à plat sur le sol, la coupe s'exécutera et les déchets seront projetés VERS vous, l'appareil travaillera au ralenti et vous utiliserez un surplus de fil.

ATTENTION  **DANGER**

Soyez extrêmement vigilant lors de manipulations sur des surfaces dégagées ou du gravier, car l'accessoire de coupe peut projeter des petites particules de roche à grandes vitesses. Les protections contre les déchets dont est équipé l'appareil ne peuvent arrêter les objets qui rebondissent ou ricochent sur des surfaces dures.

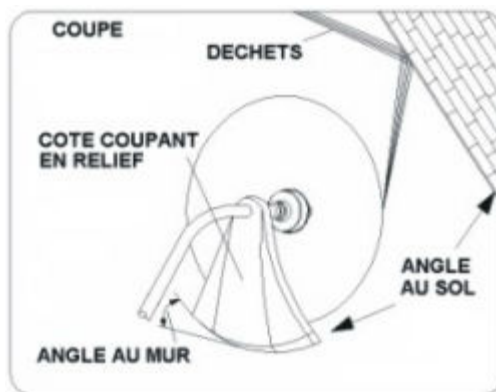


ATTENTION DANGER ! N'utilisez pas de lame en acier pour tailler ou scalper.

b. Coupe

Il s'agit d'alimenter avec précaution la débroussailleuse avec la matière que l'on désire tailler. Inclinez la tête doucement afin de projeter les déchets loin de vous. Si vous travaillez en présence d'obstacles tels que clôtures, murs ou arbres, l'approche doit se faire depuis un angle où tous les déchets qui vont rebondir sur l'obstacle ne seront pas susceptibles de vous atteindre.

Manipulez doucement la machine jusqu'à ce que l'herbe soit coupée au ras de l'obstacle mais ne l'enrayez pas (suralimentation) dans l'obstacle. Si vous travaillez près d'un grillage ou de clôtures en maillon, attention aux câbles. Si vous allez trop loin, le fil s'enrayera dans les câbles. La coupe peut être effectuée en taillant les pieds des mauvaises herbes un par un. Placez la tête de la débroussailleuse près du pied de la mauvaise herbe, jamais plus haut car la mauvaise herbe pourrait être happée par le fil. Au lieu d'être coupé, la mauvaise herbe pourrait s'enrouler sur l'axe de la débroussailleuse, il est recommandé d'utiliser l'extrémité du fil pour élimer le pied doucement.

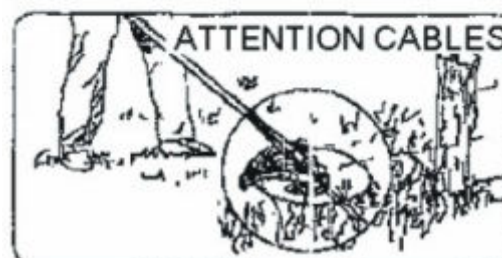
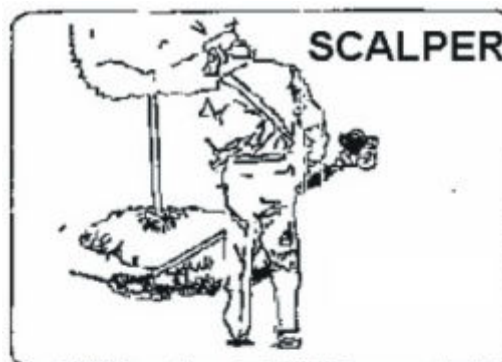


c. Scalper et tailler

Ces deux manipulations peuvent être effectuées avec la tête à fil inclinée en angle abrupt. Scalper c'est tailler la pousse sans abimer le sol.

Tailler et couper l'herbe lorsqu'elle a poussé sur un chemin ou une route..

Au cours de ces deux manipulations, tenez l'appareil en angle abrupt et dans une position où les déchets, ainsi que toute la terre déplacée et les pierres, ne soient pas projetés vers vous-même s'ils rebondissent sur une surface dure. Bien que le croquis montre comment tailler et scalper, chaque utilisateur doit trouver l'angle et la position qui lui conviennent le mieux.



ATTENTION **DANGER**

Ne taillez pas dans une zone de clôtures en maillon.

Portez une protection de sécurité.

Ne taillez pas si vous ne voyez pas ce que l'appareil est en train de couper.

3) Coupe avec une lame

a. Avertissements

Une lame en métal à 3 dents est fournie avec l'appareil. La lame en métal est utilisée pour couper les broussailles et les mauvaises herbes de 10mm de diamètre.

L'usage d'une scie avec le présent appareil est interdit.

<p align="center">ATTENTION DANGER ! NE PAS UTILISER LA DEBROUSSAILLEUSE POUR COUPER LES ARBRES.</p>	<p align="center">ATTENTION DANGER!</p> <p>Ne couper pas avec une lame en métal émoussée, fissurée ou endommagée. Avant de couper les pousses, vérifiez qu'il n'existe pas d'obstacles tels que rochers, pieux en métal ou maillons de câbles provenant de clôtures cassées. Si l'obstacle ne peut être supprimé, marquer son emplacement afin de l'éviter avec la lame. Les pierres et le métal émousseront ou endommageront la lame. Les câbles peuvent happer la tête de la lame et la faire rebondir ou la projeter en l'air.</p>
<p align="center">ATTENTION DANGER!</p> <p>Utiliser toujours le harnais pour l'épaule. Ajuster à la fois le harnais et sa fixation à l'appareil de façon à ce que ce dernier soit suspendu de quelques centimètres au-dessus du niveau du sol. La tête coupante et la protection métallisée contre les déchets doivent être nivelées quelque soit la direction de la coupe. Harnacher l'appareil à la droite du corps.</p>	

b. Fauchage

Il s'agit de couper en balançant la lame en forme d'arc. Cette méthode dégage rapidement les surfaces recouvertes d'herbe et les mauvaises herbes. Ne pas faucher pour couper les mauvaises herbes trop touffues ou les pousses boisées.

NOTE

N'utilisez pas une lame à débroussailler pour couper de l'herbe ou des pousses dont le diamètre est supérieur à 2.5 cm.

On peut faucher dans plusieurs directions, soit une seule, ce qui a pour effet de projeter les déchets loin de vous.

En utilisant le tranchant de la lame, cette dernière tournera loin de vous. Inclinez légèrement la lame du même côté. Vous serez atteint par quelques déchets si vous fauchez dans plusieurs directions.

Couper exclusivement avec le côté de la lame qui permet que les déchets soient projetés loin de vous.

En cas de rebond, la lame peut s'émousser. Si la lame est émoussée ou abimée, l'appareil ne doit pas être utilisé.

Ne pas forcer la lame à couper. Ne pas modifier l'angle de la coupe après avoir taillé du bois. Éviter de presser ou d'utiliser un levier qui pourrait plier ou fissurer la lame.

8. UTILISATION

VERIFIEZ LES POINTS SUIVANTS AVANT TOUTE MANIPULATION

- Vérifiez les boulons, écrous et embouts manquants.
- Vérifiez que le filtre à air n'est pas sale. Nettoyez le filtre à air, etc. avant toute manipulation.
- Vérifiez que la protection est en place.
- Vérifiez les possibles fuites.
- Vérifiez que la lame ne tourne pas à l'arrêt.

ATTENTION  DANGER

Le type de voie d'échappement du présent appareil émane des substances chimiques pouvant être cause de cancer, défauts de naissance ou autres préjudices reproductifs

1) Mise en marche de l'appareil

a. Mise en marche à froid

Déplacez l'interrupteur sur la position "MISE EN MARCHÉ".

Appuyez doucement sur la poire d'amorçage de façon répétée (7-10 fois) jusqu'à ce que le carburant afflue dans la poire d'amorçage.

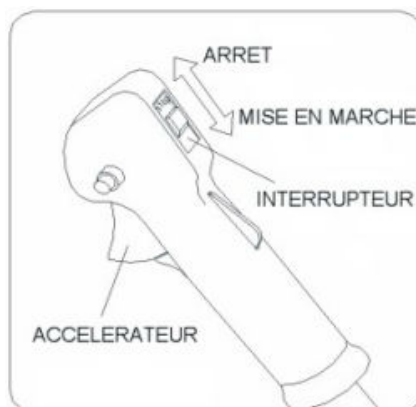
Mises en marche à froid: Tirer sur le levier afin de fermer le starter.

Tirez sur la poignée du lanceur jusqu'à ce que l'appareil s'allume.

Repositionnez le levier du starter en position moteur chaud (essayez de lancer le moteur de façon excessive avec le starter fermé noiera l'appareil, ce qui rendra la mise en marche difficile).

Tirez sur la poignée du lanceur jusqu'à ce que l'appareil se mette en marche.

Permettez à l'appareil de chauffer quelques minutes avant de l'utiliser.



b. Mise en marche à chaud

Si le réservoir n'est pas vide, tirez sur le lanceur une à trois fois. Cela va permettre la mise en marche l'appareil.

c. Utilisation sans starter

Si le réservoir est vide, remplissez-le et revoyez le paragraphe « a » relatifs à la mise en marche à froid de la machine.

d. Arrêter la machine

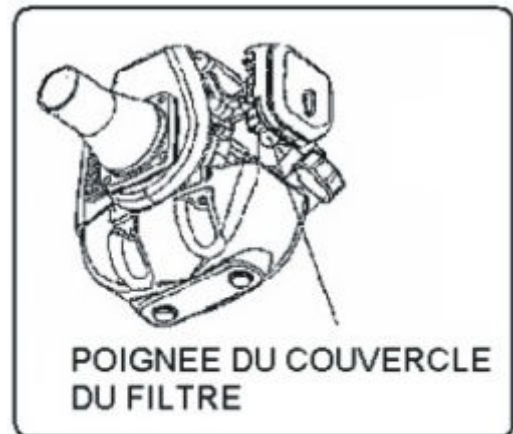
Déplacez l'interrupteur sur la position "ARRET"

9. ENTRETIEN ET RANGEMENT

a. Filtre à air

La poussière accumulée dans le filtre à air réduit l'efficacité de l'appareil, augmente la consommation du carburant et permet aux particules abrasives d'entrer dans le moteur. Changez le filtre à air aussi souvent que nécessaire et le maintenir propre.

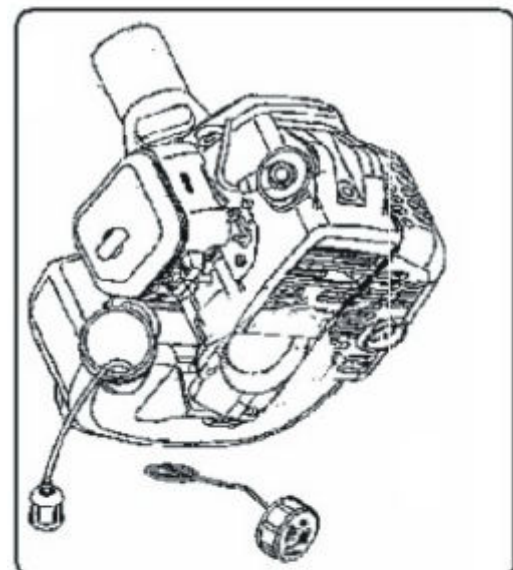
La poussière accumulée sur les surfaces légères peut aisément être éliminée en secouant le filtre. Les dépôts plus importants doivent être nettoyés à l'aide d'un dissolvant approprié.



b. Ajuster le carburateur

NOTE : n'ajustez pas le carburateur si ce n'est pas nécessaire.

En cas de problèmes avec le carburateur, s'adresser au distributeur agréé. Un ajustement non approprié peut endommager l'appareil et annuler la garantie.



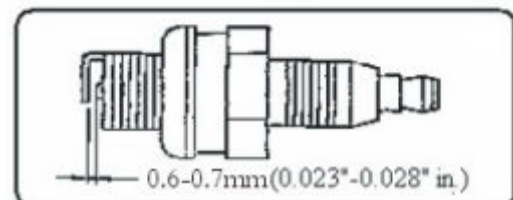
c. Filtre du carburant

Le réservoir est pourvu d'un filtre. Le filtre est placé dans le réservoir et peut être sorti grâce à un fil recourbé ou un crochet par l'orifice de remplissage du réservoir. Examinez le filtre du carburant de façon périodique. Ne permettez pas à la poussière de pénétrer dans le réservoir.

Un filtre obstrué rendra difficile ou anormale la mise en marche de l'appareil, ainsi que rendra anormale la performance de l'appareil.

Remplacez le filtre lorsqu'il est sale.

Lorsque l'intérieur du réservoir est sale il peut être nettoyé en le rinçant avec de l'essence.



d. Vérification de la bougie

N'enlevez pas la bougie lorsque l'appareil est encore chaud afin d'éviter d'endommager les fils conducteurs.

- Nettoyez ou remplacez la bougie en cas d'encrassement dû à des dépôts huileux.
- Remplacez la bougie si l'extrémité de l'électrode centrale est usée.
- Ecartement des électrodes 0.6-0.7mm (.023".028")
- Fixation de la bougie = 145-155kg.cm (125-135in.lb)

e. Rangement prolongé

- Examinez, nettoyez et faites réparer l'appareil si nécessaire.
- Videz le réservoir.
- Mettez l'appareil en marche afin de consommer tout le carburant restant.
- Retirez la bougie et versez une cuillère à café d'huile pour moteur propre dans la cavité du cylindre de la bougie, remplacez la bougie
- Rangez les éléments de coupe de manière à ce qu'on puisse pas les toucher (enveloppez-les par exemple.)
- Rangez dans un endroit propre, sec et sans poussière.

10. RESOLUTION DES PROBLEMES

Les pannes, comme la difficulté à mettre l'appareil en marche, un mauvais fonctionnement ou une performance anormale peuvent être normalement évitées si les instructions d'utilisation et les procédures d'entretien sont respectées.

Si l'appareil ne fonctionne pas normalement, vous pouvez effectuer les vérifications suivantes:

- Vérifiez si le système carburant est en bon état et que le carburant circule dans l'appareil.
- Vérifiez si le système de mise en marche est en bon état et que la bougie fonctionne correctement.
- Vérifiez si la compression de l'appareil est correcte.

PANNE LORS DE LA MISE EN MARCHÉ

- Videz le réservoir.
- Assurez-vous que le carburant est propre et frais.
- Examinez le filtre à carburant et assurez-vous de sa propreté (remplacez le filtre si nécessaire).
- Assurez-vous que le filtre à air est propre.
- Installez une nouvelle bougie en s'assurant du correct écartement des électrodes.
- Si les problèmes qui affectent l'appareil sont sérieux, ne réparez pas vous-même la machine mais portez-la de préférence à un distributeur agréé.

GUIDE DE RESOLUTION DES PROBLEMES

Les tableaux ci-dessous vous permettent de résoudre différents problèmes pouvant arriver à la machine. Si vous ne pouvez pas résoudre votre problème, n'utilisez pas la machine et apportez-la à un réparateur agréé pour vérification et réparation.

1. PANNE A LA MISE EN MARCHÉ

Symptôme		Cause probable		Solution		
Compression cylindre normale	Fonctionnement bougie normal	Problème système carburant		Réservoir vide Filtre à carburant obstrué Remplir le réservoir Nettoyer filtre à carburant		
		Système carburant normal	Carburant	Carburant sale Présence d'eau dans le carburant Proportion du mélange non appropriée Changer carburant Changer carburant Retirer la bougie et la sécher Mélanger de nouveau		
	Système carburant normal	Surtension câble réaction normale	Bougie	Bougie salie par dépôts huileux	Nettoyer dépôts huileux avec un chiffon	
				Isolation bougie endommagée	Remplacer bougie	
				Ecartement des électrodes trop petit ou trop grand	Ajuster écartement 0.6-0.7mm	
		Surtension réaction anormale		Coupure électrique ou rupture câble	Remplacer ou serrer	
				Bobine défectueuse	Remplacer	
	Système carburant normal	Système mise en marche normal	Compression insuffisante		Segment de piston usé	Remplacer
					Segment de piston cassé	Remplacer
					Segment de piston cémenté	Éliminer
Relâchement bougie					Serrer	
Fuite cylindre et moteur					Éliminer	
Compression normale			Surtension câbles et contact bougie anormal	Vérifier l'état et la fixation de l'antiparasite		
			Panne interrupteur ou court-circuit	Réparer ou remplacer		

2. FAIBLE RENDEMENT

Symptôme	Cause probable	Solution
Manque de puissance quand la vitesse augmente	Filtre carburant obstrué, reflux carburant	Nettoyer filtre à carburant, nettoyer circuit de carburant, faire un réglage de carburateur
Fumée peu épaisse	Silencieux salit par dépôts huileux	Nettoyer dépôts huileux
Compression insuffisante	Piston, segment de piston, cylindre usé	Remplacer piston, segment de piston
Fuite moteur	Fuite cylindre et moteur	Réparer
Fuite ou mauvaise étanchéité	Joint en mauvais état	Remplacer joint
Manque de performance	Surchauffe moteur Système allumage sali par dépôts huileux	Ne pas utiliser pendant quelque temps, augmenter la vitesse et la charge Nettoyer dépôts huileux

3. INSTABILITE DANS LE FONCTIONNEMENT DU MOTEUR

Symptôme	Cause probable	Solution
Bruit métallique	Piston, segment de piston cylindre usé, axe du piston, piston usé embiellage usé	Remplacer piston, segment de piston Remplacer axe du piston, piston Changer ou réparer
Bruit métallique	Surchauffe moteur Système allumage sali par dépôts huileux Marque essence non appropriée	Ne pas utiliser pendant quelque temps, augmenter la vitesse et la charge Nettoyer dépôts huileux Remplacer par marque appropriée
Rupture mise en marche moteur	Présence d'eau dans le carburant Ecartement électrodes erroné Ecartement bobine erroné	Changer carburant Ajuster écartement 0.6-0.7mm Ajuster écartement 0.3-0.4mm

4. L'APPAREIL S'ARRETE SUBITEMENT

Cause probable	Solution
Carburant insuffisant	Ajouter carburant
Bougie salie par dépôts huileux et court circuit	Nettoyer dépôts huileux
Baisse tension câblage	Connecter

Garantie

Nous garantissons ce produit pendant 2 années entières.

La période de garantie de cet article commence le jour de l'achat. Vous pouvez prouver la date d'achat en nous envoyant le reçu original.

Nous assurons pour la période entière de la garantie :

- La réparation gratuite des dysfonctionnements éventuels.
- Le remplacement gratuit des pièces endommagées.
- Le service gratuit de notre personnel spécialisé (par exemple, le montage gratuit par nos techniciens)

A condition que les dégâts ne soient pas dus à une mauvaise utilisation de l'appareil.

Afin de vous aider avec votre produit, nous vous invitons à passer par ce lien ou à nous appeler au +33 (0)9 70 75 30 30 :

<https://services.swap-europe.com/contact>

Vous devez créer un « ticket » via leur plateforme :

- Enregistrez-vous ou créez votre compte
- Indiquez les référence de l'outil
- Choisissez l'objet de votre demande
- Expliquez votre problème
- Joignez ces documents : Facture ou reçu, photo de la plaque signalétique (numéro de série), photo de la pièce dont vous avez besoin (exemple, broches de branchement du transformateur cassées)





FR / CERTIFICAT DE CONFORMITÉ



BUILDER

ZI, 32, rue Aristide Bergès – 31270 Cugnaux - France
Tel : +33 (0)5.34.502.502 Fax : +33 (0)5.34.502.503

Déclare que la machine désignée ci-dessous:
Débroussailleuse et coupe-bordure thermique

Modèle: RAC32PB-1

Numéro de série :

Le responsable du dossier technique: Mr.Olivier Patriarca

**Est conforme aux dispositions de la directive « machine » 2006/42/CE et aux
réglementations
nationales la transposant ;**

Est également conforme aux dispositions des directives européennes suivantes :

A la Directive CEM 2014/30/UE
Directive «Emissions » (UE) 2016/1628 et 2018/989 / UE
Directive «Bruit » 2000/14/CE Annexe V et Directive 2005/88/CE

Puissance du volume estimée à [dB(A)] (en accord avec ISO 22868)	Débroussailleuse: LwA:107 dB(A) coupe bordures: LwA:110 dB(A) K=3 dB (A)
Puissance garantie du volume estimé (En accord avec ISO 2000/14/CE)	116 dB(A)

**Est également conforme aux normes européennes, aux normes nationales et aux
dispositions**

techniques suivantes :
EN ISO 11806-1:2011
EN ISO 14982:2009
EN ISO 3744:1995 et ISO 10884:1995

Philippe MARIE / PDG
Cugnaux, le **20/05/2020**